

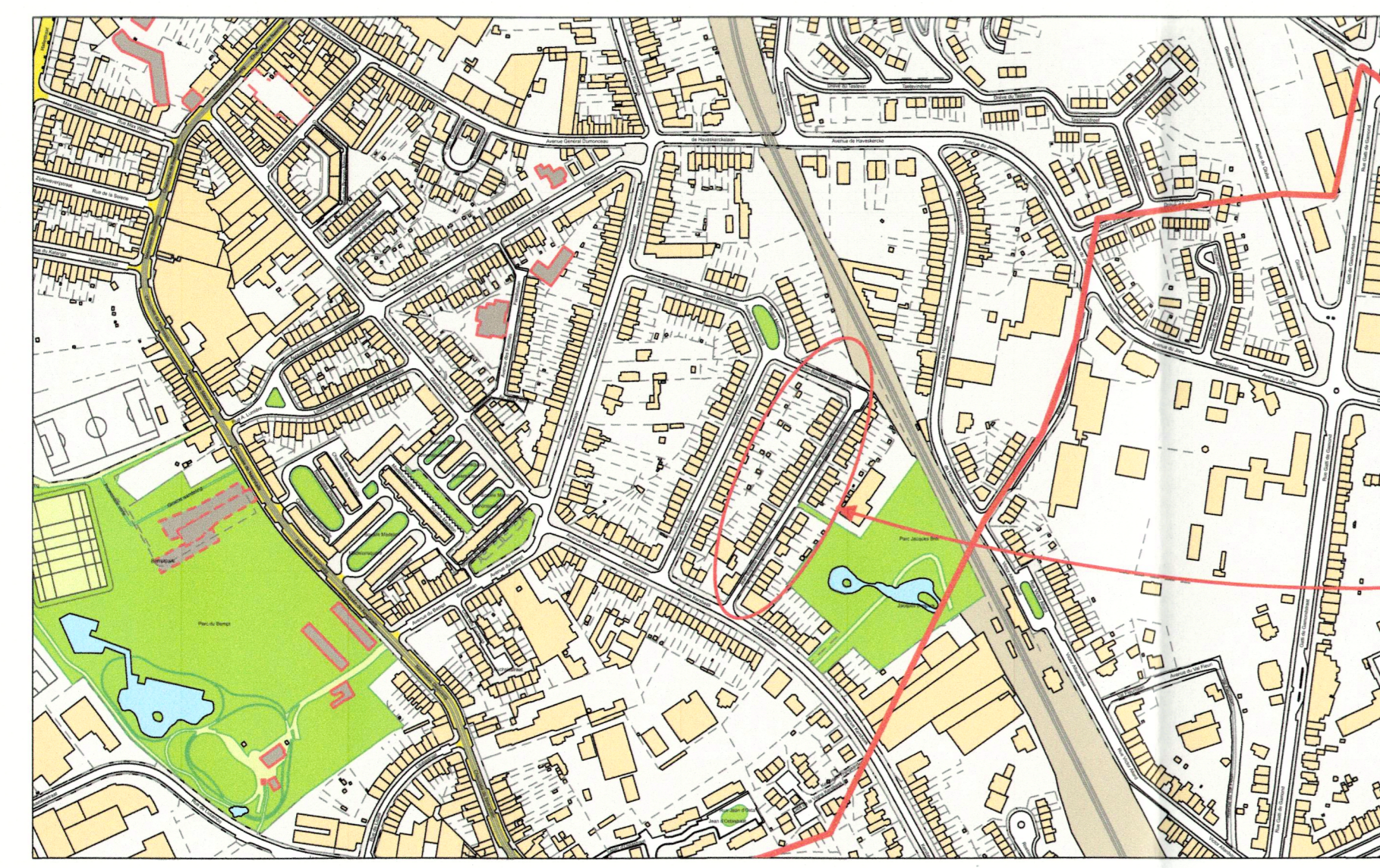
**Permis d'Urbanisme  
 Stedenbouwkundige Vergunning**

Réaménagement de voirie  
 Herinrichting van de wegenis

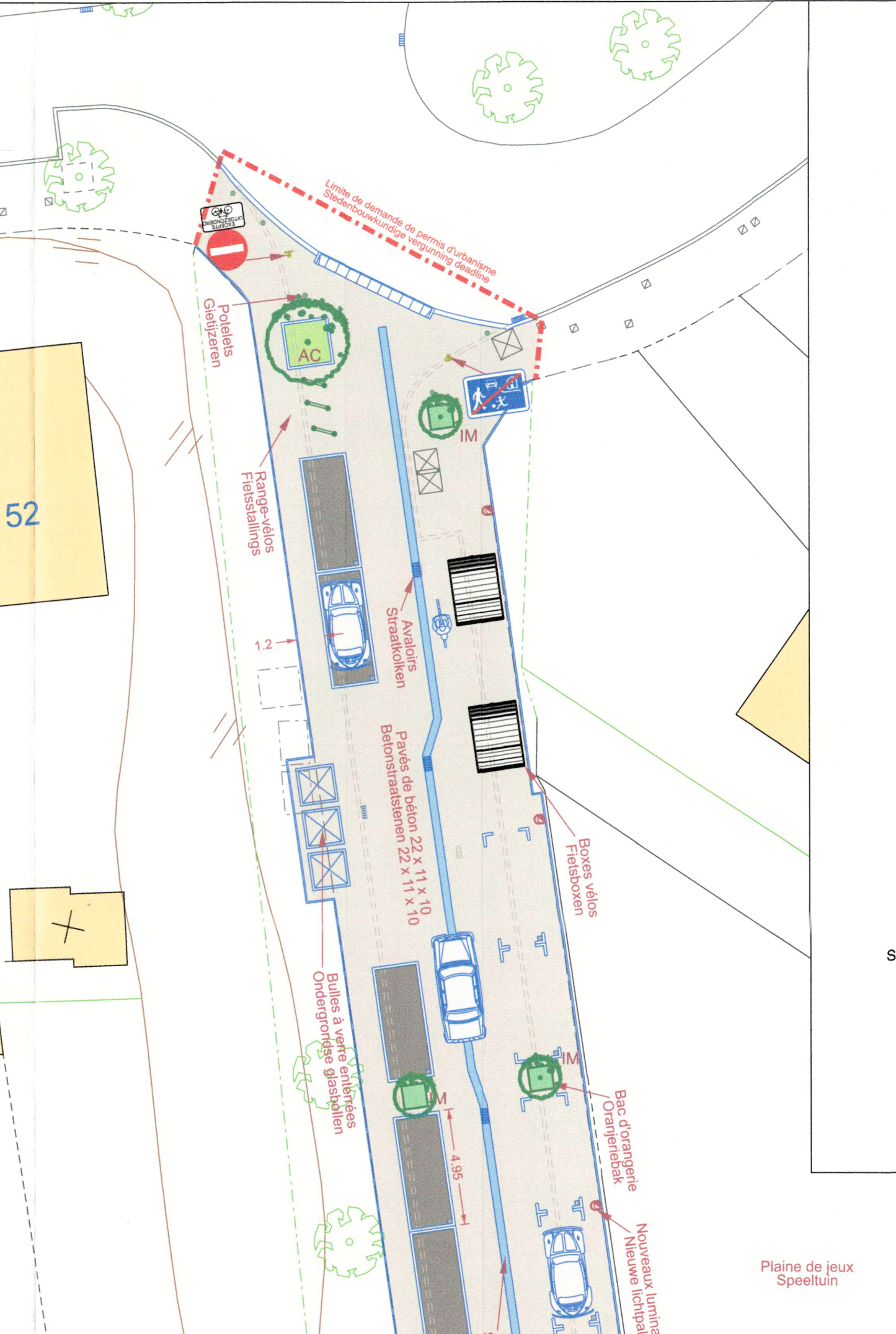
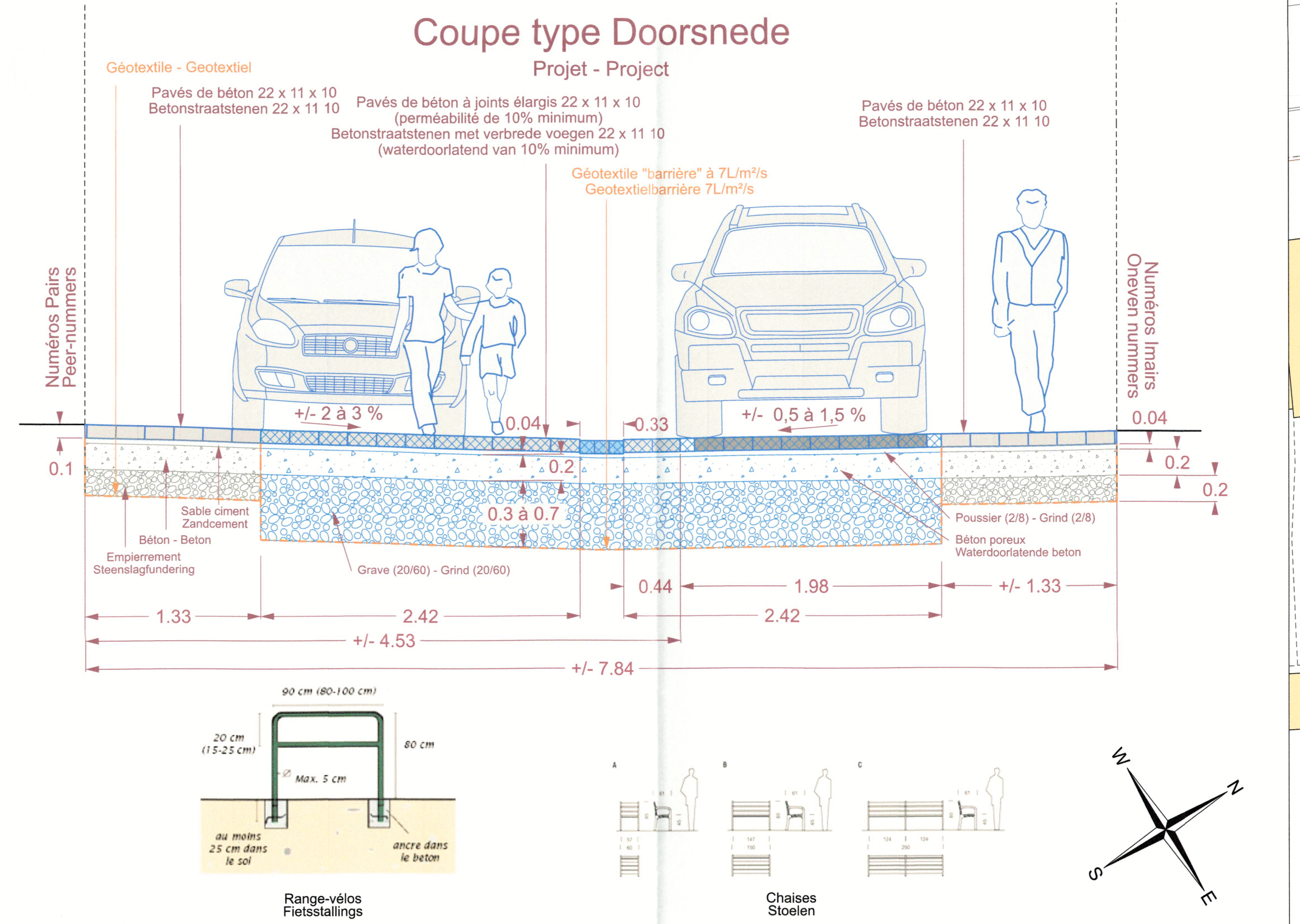
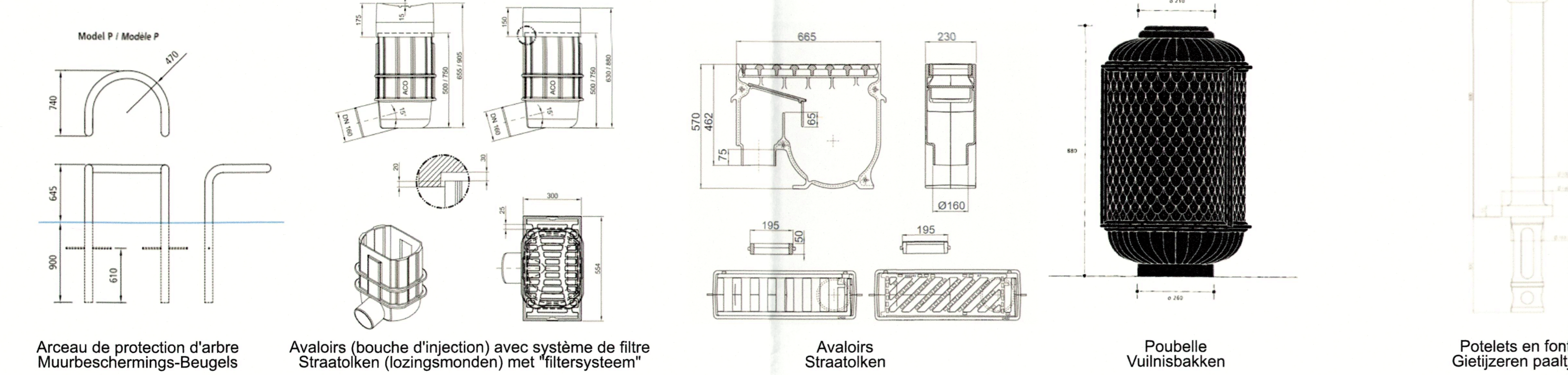
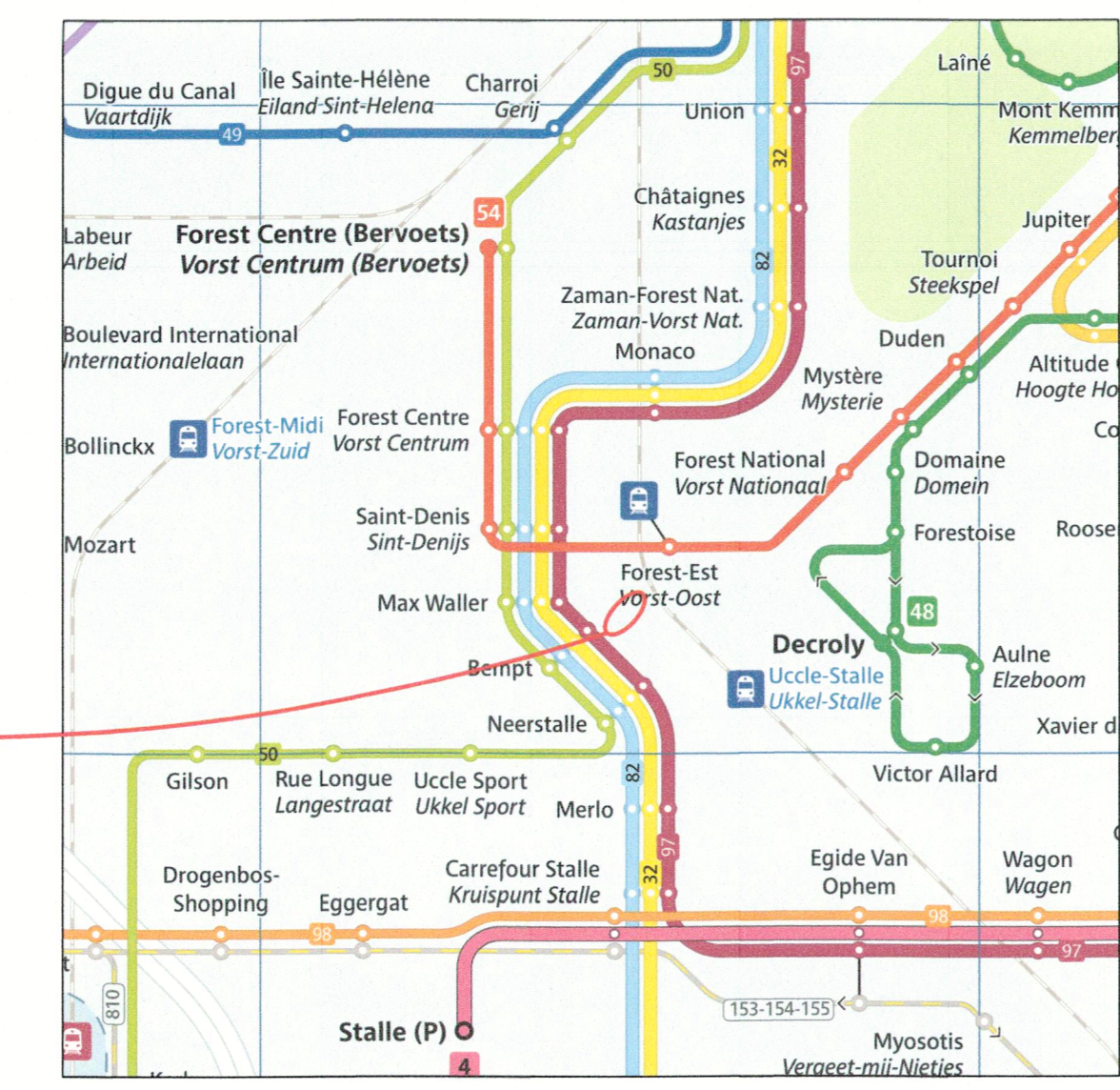
Rue Jean-Baptiste Baeck  
 Jean-Baptiste Baeckstraat

**Projet - Project - ART. 191**

Proposé par : Voorgesteld door :	Smids Y.						
Dressé par : Opgemaakt door :	Sofa A.						
Dessiné par : Getekend door :	Van Ham A.						
Modifié le Gewijzigd op :							
<table border="1"> <tr> <td>A</td> <td>F</td> </tr> <tr> <td>B</td> <td>G</td> </tr> <tr> <td>C</td> <td>H</td> </tr> </table>		A	F	B	G	C	H
A	F						
B	G						
C	H						
<p>Par le collège : La Secrétaire communale, Vanwege het College, De Gemeentesecretaris,</p> <p>Pour la Bourgmestre : L'Échevine déléguée, Voor de Burgemeester : De afgevaardigde Schepen,</p> <p>Pour la Bourgmestre : L'Échevin délégué, Voor de Burgemeester : De afgevaardigde Schepen,</p>							
<p>B. MOENS      F. PÉRE      A. MUGABO</p>							
DATE : DATUM :	26/09/2023						
ECHELLE : SCHAAL :	1/200						
PU - 03 JB-BAECK							



**Plan de localisation - Liggingsplan  
 1/5000**



**Légende - Legende**

Éléments existants - Bestaande elementen	
Anciennes bordures	Oude bordsterten
Anciens avaloirs	Oude straatkolken
Anciens luminaires	Oude lichtpalen
Bouches à clé et petites taques	Kleindekels en straatpotten
Grandes taques	Grote dekkel
Taques d'égout	Pudekkel
Autres taques	Andere dekkel
Soupiraux	Raamputten
Ampoules de concessionnaire	Buitenkast van concessiehouders
Horodateur	Parkermeter
Sortie de garage	Garage-uitgang
Anciennes bulles à verre	oude glasbollen

**Projet - Project**

Pavés de béton 22 x 11 x 10	Betonstraatstenen 22 x 11 x 10
Stationnement en pavés de béton (10%) 22 x 11 x 10	Parkeren in betonstraatstenen 22 x 11 x 10
Pavés de béton perméable (10%) 22 x 11 x 10	Doornedebetonstraatstenen (10%) 22 x 11 x 10
Stationnement en pavés de béton perméable (10%) 22 x 11 x 10	Parkeren in doornedebetonstraatstenen (10%) 22 x 11 x 10
Filet d'eau en pavé de béton 22 x 11 x 10	Straatgoten
Avaloirs (bouches d'injection)	Straatkolken (lozingsmonden)
Avaloirs	Straatkolken
Caniveau	Goot
Chambre de visite	Inspectieputten
Geotextile "barrière" à 7L/m <sup>2</sup> /s	Geotextielbarrière : 7L/m <sup>2</sup> /s
Nouveaux arbres	Nieuwe bomen
Bac d'orangerie	Oranjebak
Alnus spaethii "Spaeth"	Alnus spaethii "Spaeth"
Acer campestre "Elsrijk"	Acer campestre "Elsrijk"
Ilex x meserveae "Blue Prince"	Ilex x meserveae "Blue Prince"
Plantations basses	Lage planten
Bordures en béton 100 x 30 x 10	Boordstenen in beton 100 x 30 x 10
Arcs de protection d'arbre	Muurbeschermings - Beugels
Rochers	Stenen
Nouveaux luminaires	Nieuwe lichtpalen
Chaises	Stoelen
Bulles à verre enterrées	Ondergrondse glasbollen
Borne de recharge électrique	Ladpalen
Range vélos	Fietsrekken
Box vélo	Fietsboxen
Signalisation	Signalisatie
Marquages	Wegmarkering

